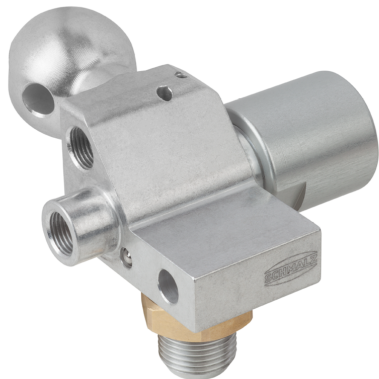


Держатель для присосок HT-SG I

Подсоединение всасывающего патрубка для резьбовых соединений G-, NPT-, M- и прямоугольных адаптеров



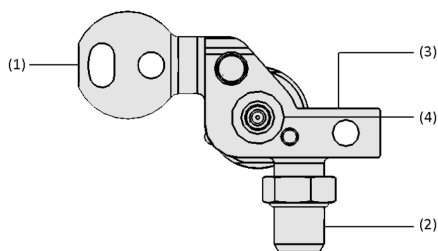
Пригодность для применения в конкретных отраслях промышленности



Держатель для присосок HT-SG I

Применения

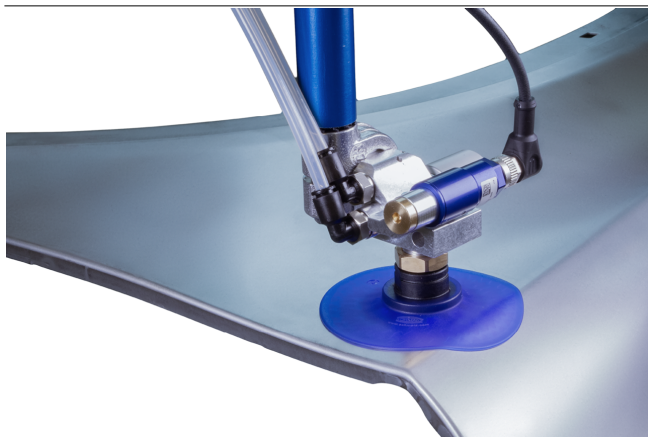
- Держатели для крепления вакуумных захватов на инструментальных балках
- Для вакуумных присосок с соединениями под резьбу G, NPT и M и прямоугольные переходники
- Для вакуумных патрубков, встроенных в держатель



Конструкция

- Вариант HT-SG...I (встроенный вакуум-генератор)
- Соединение для инструментальных балок: Шар (A3: Ø 28,5 мм; A5: Ø 32 мм) или цилиндр типа "сердцевина яблока" (A2: Ø 19 мм) (1)
- Соединение для вакуумных присосок (2), вакуумных реле (3) и встроенных вакуумных патрубков (4)

Конструкция системы Держатель для присосок HT-SG I



Держатели для вакуумных захватов HT-SG I с вакуумными выключателями VSi и колокольными вакуумными захватами SAX при обращении с

Основные характеристики продукта

- Гибкое применение на инструментальных крейцкопфах, быстрая замена и короткое время настройки
- Благодаря легкой алюминиевой конструкции, пригодной для динамических процессов, и высокой производительности
- Универсальное применение для вакуумных присосок с различными резьбами G, NPT, M и прямоугольными адаптерами (система быстрой смены)
- Быстрая настройка в соответствии с требованиями заказчика, например, с помощью децентрализованных вакуумных датчиков и вакуумных присосок

Держатель для присосок HT-SG I

Подсоединение всасывающего патрубка для резьбовых соединений G-, NPT-, M- и прямоугольных адаптеров

Код кодового обозначения Держатель для присосок HT-SG I

HT-SG 1	-	A3 2	-	I 3	-	10 4	-	46 5
G3/8-AG 6	-	AV 7	-	VS 8				

1 - Наименование

Код	тип
HT-SG	Держатель для присосок, встроенная генерация вакуума

2 - Тип присоединения

Код	Форма и размер в мм
A2	∅ 19, Коническое
A3	∅ 28.5, Сферическое
A5	∅ 32, Сферическое

3 - дизайн

Код	Дизайн
I	Интегрированный эжектор

4 - Размер сопла

Код	Диаметр в мм
10	∅ 1

5 - Типоразмер

Код	Ширина в мм
31	31
46	46

6 - Присоединение присоски

Код	Резьба
G3/8-AG	G3/8-AG (AG = наружная (M))
NPT3/8-AG	NPT3/8-AG
RA	Прямоугольный адаптер

7 - Дополнительные функции

Код	тип
AV	активный сброс
AV	Атмосферная вентиляция

8 - Контроль вакуума

Код	тип
VS	С цифровым вакуумным выключателем

Держатели для присосок HT-SG I поставляются в виде готового к подключению изделия.

Доступные аксессуары: вставные фитинги STV-GE

Держатель для присосок HT-SG I

Подсоединение всасывающего патрубка для резьбовых соединений G-, NPT-, M- и прямоугольных адаптеров

Данные для заказа Держатель для присосок HT-SG I

Тип	№ детали.
HT-SG A2 I 10 31 G3/8-AG AB	10.07.06.00497
HT-SG A2 I 10 31 G3/8-AG AB VS	10.07.06.00542
HT-SG A2 I 10 31 G3/8-AG AV	10.07.06.00589
HT-SG A2 I 10 31 G3/8-AG AV VS	10.07.06.00590
HT-SG A2 I 10 31 NPT3/8-AG AB	10.07.06.00500
HT-SG A2 I 10 31 NPT3/8-AG AB VS	10.07.06.00548
HT-SG A2 I 10 31 NPT3/8-AG AV	10.07.06.00591
HT-SG A2 I 10 31 NPT3/8-AG AV VS	10.07.06.00592
HT-SG A2 I 10 46 RA AB	10.07.06.00487
HT-SG A2 I 10 46 RA AB VS	10.07.06.00534
HT-SG A2 I 10 46 RA AV	10.07.06.00587
HT-SG A2 I 10 46 RA AV VS	10.07.06.00588
HT-SG A3 I 10 31 G3/8-AG AB	10.07.06.00356
HT-SG A3 I 10 31 G3/8-AG AB VS	10.07.06.00540
HT-SG A3 I 10 31 G3/8-AG AV	10.07.06.00595
HT-SG A3 I 10 31 G3/8-AG AV VS	10.07.06.00596
HT-SG A3 I 10 31 NPT3/8-AG AB	10.07.06.00498
HT-SG A3 I 10 31 NPT3/8-AG AB VS	10.07.06.00546
HT-SG A3 I 10 31 NPT3/8-AG AV	10.07.06.00597
HT-SG A3 I 10 31 NPT3/8-AG AV VS	10.07.06.00598
HT-SG A3 I 10 46 RA AB	10.07.06.00354
HT-SG A3 I 10 46 RA AB VS	10.07.06.00531
HT-SG A3 I 10 46 RA AV	10.07.06.00593
HT-SG A3 I 10 46 RA AV VS	10.07.06.00594
HT-SG A5 I 10 31 G3/8-AG AB	10.07.06.00496
HT-SG A5 I 10 31 G3/8-AG AB VS	10.07.06.00541
HT-SG A5 I 10 31 G3/8-AG AV	10.07.06.00601
HT-SG A5 I 10 31 G3/8-AG AV VS	10.07.06.00602
HT-SG A5 I 10 31 NPT3/8-AG AB	10.07.06.00499
HT-SG A5 I 10 31 NPT3/8-AG AB VS	10.07.06.00547
HT-SG A5 I 10 31 NPT3/8-AG AV	10.07.06.00603
HT-SG A5 I 10 31 NPT3/8-AG AV VS	10.07.06.00604
HT-SG A5 I 10 46 RA AB	10.07.06.00486
HT-SG A5 I 10 46 RA AB VS	10.07.06.00533
HT-SG A5 I 10 46 RA AV	10.07.06.00599
HT-SG A5 I 10 46 RA AV VS	10.07.06.00600

Данные для заказа Аксессуары Держатель для присосок HT-SG I

Аксессуары		№ детали.
Вставная муфта, прямой	STV-GE G1/8-AG 6	10.08.02.00204
Вставная муфта, колено	STV-W G1/8-AG 6	10.08.02.00288

Держатель для присосок HT-SG I

Подсоединение всасывающего патрубка для резьбовых соединений G-, NPT-, M- и прямоугольных адаптеров

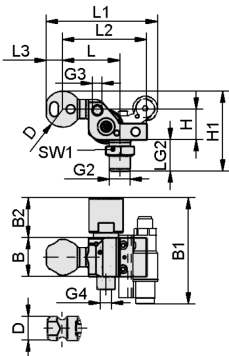
Технические данные Держатель для присосок HT-SG I

Тип	Вес [g]
HT-SG A2 I 10 31 G3/8-AG AB	150
HT-SG A2 I 10 31 G3/8-AG AB VS	232
HT-SG A2 I 10 31 G3/8-AG AV	144
HT-SG A2 I 10 31 G3/8-AG AV VS	226
HT-SG A2 I 10 31 NPT3/8-AG AB	136
HT-SG A2 I 10 31 NPT3/8-AG AB VS	219
HT-SG A2 I 10 31 NPT3/8-AG AV	130
HT-SG A2 I 10 31 NPT3/8-AG AV VS	213
HT-SG A2 I 10 46 RA AB	150
HT-SG A2 I 10 46 RA AB VS	232
HT-SG A2 I 10 46 RA AV	144
HT-SG A2 I 10 46 RA AV VS	226
HT-SG A3 I 10 31 G3/8-AG AB	163
HT-SG A3 I 10 31 G3/8-AG AB VS	245
HT-SG A3 I 10 31 G3/8-AG AV	157
HT-SG A3 I 10 31 G3/8-AG AV VS	239
HT-SG A3 I 10 31 NPT3/8-AG AB	150
HT-SG A3 I 10 31 NPT3/8-AG AB VS	232
HT-SG A3 I 10 31 NPT3/8-AG AV	144
HT-SG A3 I 10 31 NPT3/8-AG AV VS	226
HT-SG A3 I 10 46 RA AB	164
HT-SG A3 I 10 46 RA AB VS	246
HT-SG A3 I 10 46 RA AV	158
HT-SG A3 I 10 46 RA AV VS	240
HT-SG A5 I 10 31 G3/8-AG AB	181
HT-SG A5 I 10 31 G3/8-AG AB VS	263
HT-SG A5 I 10 31 G3/8-AG AV	175
HT-SG A5 I 10 31 G3/8-AG AV VS	257
HT-SG A5 I 10 31 NPT3/8-AG AB	167
HT-SG A5 I 10 31 NPT3/8-AG AB VS	249
HT-SG A5 I 10 31 NPT3/8-AG AV	161
HT-SG A5 I 10 31 NPT3/8-AG AV VS	243
HT-SG A5 I 10 46 RA AB	181
HT-SG A5 I 10 46 RA AB VS	263
HT-SG A5 I 10 46 RA AV	175
HT-SG A5 I 10 46 RA AV VS	257

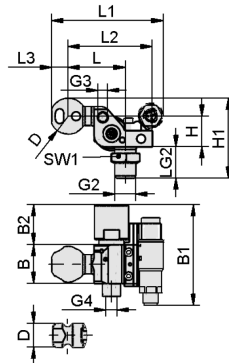
Держатель для присосок НТ-SG I

Подсоединение всасывающего патрубка для резьбовых соединений G-, NPT-, M- и прямоугольных адаптеров

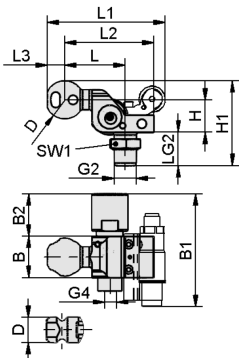
Конструктивные данные Держатель для присосок НТ-SG I



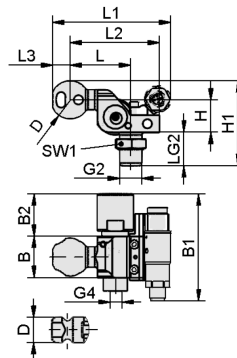
HT-SG I AG AB



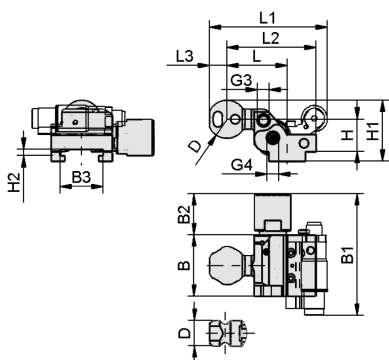
HT-SG I AG AB VS



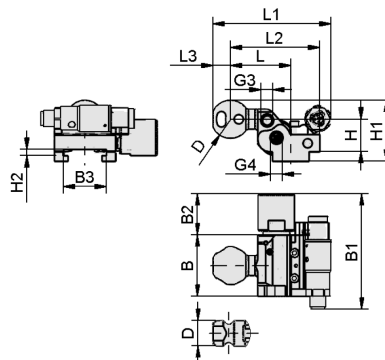
HT-SG I AG AV



HT-SG I AG AV VS



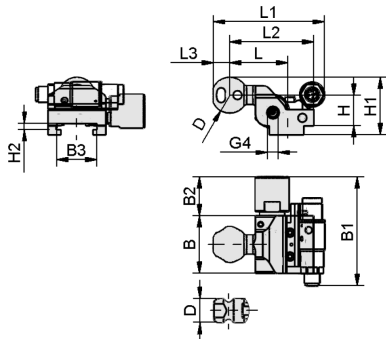
HT-SG I RA AB



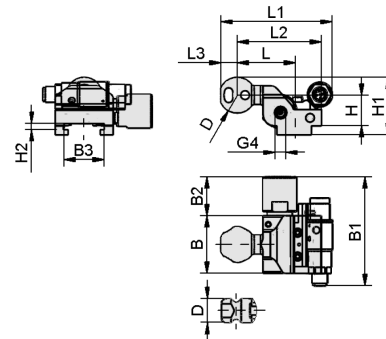
HT-SG I RA AB VS

Держатель для присосок НТ-SG I

Подсоединение всасывающего патрубка для резьбовых соединений G-, NPT-, M- и прямоугольных адаптеров



HT-SG I RA AV



HT-SG I RA AV VS

Держатель для присосок HT-SG I

Подсоединение всасывающего патрубка для резьбовых соединений G-, NPT-, M- и прямоугольных адаптеров

Конструктивные данные Держатель для присосок HT-SG I

Тип	B [mm]	B1 [mm]	B2 [mm]	B3 [mm]	D [mm]	G2			H [mm]	H1 [mm]	H2 [mm]	L [mm]	L1 [mm]	L2 [mm]	L3 [mm]	LG2 [mm]	SW1 [mm]
HT-SG A2 I 10 31 G3/8- AG AB	31	73	32	-	19.0	G3/8-AG	G1/8"- F	G1/8"- F	24.5	59.0	-	39.3	72.5	60.8	12	22	22
HT-SG A2 I 10 31 G3/8- AG AB VS	31	73	32	-	19.0	G3/8-AG	G1/8"- F	G1/8"- F	24.5	59.9	-	39.3	81.1	60.8	12	22	22
HT-SG A2 I 10 31 G3/8- AG AV	31	73	32	-	19.0	G3/8-AG	-	G1/8"- F	24.5	59.0	-	39.3	72.5	60.8	12	22	22
HT-SG A2 I 10 31 G3/8- AG AV VS	31	73	32	-	19.0	G3/8-AG	-	G1/8"- F	24.5	59.9	-	39.3	82.6	60.8	12	22	22
HT-SG A2 I 10 31 NPT3/8- AG AB	31	73	32	-	19.0	NPT3/8- AG	G1/8"- F	G1/8"- F	24.5	52.0	-	39.3	72.5	60.8	12	15	-
HT-SG A2 I 10 31 NPT3/8- AG AB VS	31	73	32	-	19.0	NPT3/8- AG	G1/8"- F	G1/8"- F	24.5	52.9	-	39.3	81.1	60.8	12	15	-
HT-SG A2 I 10 31 NPT3/8- AG AV	31	73	32	-	19.0	NPT3/8- AG	-	G1/8"- F	24.5	52.0	-	39.3	72.5	60.8	12	15	-
HT-SG A2 I 10 31 NPT3/8- AG AV VS	31	73	32	-	19.0	NPT3/8- AG	-	G1/8"- F	24.5	52.9	-	39.3	82.6	60.8	12	15	-
HT-SG A2 I 10 46 RA AB	46	77	31	32	19.0	-	G1/8"- F	G1/8"- F	24.5	41.2	4.8	39.3	72.5	60.8	12	-	-
HT-SG A2 I 10 46 RA AB VS	46	77	31	32	19.0	-	G1/8"- F	G1/8"- F	24.5	42.1	4.8	39.3	81.1	60.8	12	-	-
HT-SG A2 I 10 46 RA AV	46	77	31	32	19.0	-	-	G1/8"- F	24.5	41.2	4.8	40.3	72.5	60.8	12	-	-
HT-SG A2 I 10 46 RA AV VS	46	77	31	32	19.0	-	-	G1/8"- F	24.5	42.1	4.8	40.3	81.1	60.8	12	-	-

Держатель для присосок HT-SG I

Подсоединение всасывающего патрубка для резьбовых соединений G-, NPT-, M- и прямоугольных адаптеров

Тип	B [mm]	B1 [mm]	B2 [mm]	B3 [mm]	D [mm]	G2			H [mm]	H1 [mm]	H2 [mm]	L [mm]	L1 [mm]	L2 [mm]	L3 [mm]	LG2 [mm]	SW1 [mm]
HT-SG A3 I 10 31 G3/8- AG AB	31	73	32	-	28.5	G3/8-AG	G1/8"- F	G1/8"- F	24.5	63.8	-	45.5	80.0	67.0	13	22	22
HT-SG A3 I 10 31 G3/8- AG AB VS	31	73	32	-	28.5	G3/8-AG	G1/8"- F	G1/8"- F	24.5	63.8	-	45.5	88.6	67.0	13	22	22
HT-SG A3 I 10 31 G3/8- AG AV	31	73	32	-	28.5	G3/8-AG	-	G1/8"- F	24.5	63.8	-	45.5	80.0	67.0	13	22	22
HT-SG A3 I 10 31 G3/8- AG AV VS	31	73	32	-	28.5	G3/8-AG	-	G1/8"- F	24.5	63.8	-	45.5	90.1	67.0	13	22	22
HT-SG A3 I 10 31 NPT3/8- AG AB	31	73	32	-	28.5	NPT3/8- AG	G1/8"- F	G1/8"- F	24.5	56.8	-	45.5	80.0	67.0	13	15	-
HT-SG A3 I 10 31 NPT3/8- AG AB VS	31	73	32	-	28.5	NPT3/8- AG	G1/8"- F	G1/8"- F	24.5	56.8	-	45.5	88.6	67.0	13	15	-
HT-SG A3 I 10 31 NPT3/8- AG AV	31	73	32	-	28.5	NPT3/8- AG	-	G1/8"- F	24.5	56.8	-	45.5	80.0	67.0	13	15	-
HT-SG A3 I 10 31 NPT3/8- AG AV VS	31	73	32	-	28.5	NPT3/8- AG	-	G1/8"- F	24.5	56.8	-	45.5	90.1	67.0	13	15	-
HT-SG A3 I 10 46 RA AB	46	77	31	32	28.5	-	G1/8"- F	G1/8"- F	24.5	46.0	4.8	45.5	80.0	67.0	13	-	-
HT-SG A3 I 10 46 RA AB VS	46	87	31	32	28.5	-	G1/8"- F	G1/8"- F	24.5	46.0	4.8	45.5	77.0	67.0	13	-	-
HT-SG A3 I 10 46 RA AV	46	77	31	32	28.5	-	-	G1/8"- F	24.5	46.0	4.8	46.5	80.0	67.0	13	-	-
HT-SG A3 I 10 46 RA AV VS	46	77	31	32	28.5	-	-	G1/8"- F	24.5	46.0	4.8	46.5	88.6	67.0	13	-	-
HT-SG A5 I 10 31 G3/8- AG AB	31	73	32	-	32.0	G3/8-AG	G1/8"- F	G1/8"- F	24.5	65.5	-	45.5	82.0	67.0	15	22	22

Держатель для присосок HT-SG I

Подсоединение всасывающего патрубка для резьбовых соединений G-, NPT-, M- и прямоугольных адаптеров

Тип	B [mm]	B1 [mm]	B2 [mm]	B3 [mm]	D [mm]	G2			H [mm]	H1 [mm]	H2 [mm]	L [mm]	L1 [mm]	L2 [mm]	L3 [mm]	LG2 [mm]	SW1 [mm]
HT-SG A5 I 10 31 G3/8- AG AB VS	31	73	32	-	32.0	G3/8-AG	G1/8"- F	G1/8"- F	24.5	65.5	-	45.5	90.6	67.0	15	22	22
HT-SG A5 I 10 31 G3/8- AG AV	31	73	32	-	32.0	G3/8-AG	-	G1/8"- F	24.5	65.5	-	45.5	82.0	67.0	15	22	22
HT-SG A5 I 10 31 G3/8- AG AV VS	31	73	32	-	32.0	G3/8-AG	-	G1/8"- F	24.5	65.5	-	45.5	92.1	67.0	15	22	22
HT-SG A5 I 10 31 NPT3/8- AG AB	31	73	32	-	32.0	NPT3/8- AG	G1/8"- F	G1/8"- F	24.5	58.5	-	45.5	82.0	67.0	15	15	-
HT-SG A5 I 10 31 NPT3/8- AG AB VS	31	73	32	-	32.0	NPT3/8- AG	G1/8"- F	G1/8"- F	24.5	58.5	-	45.5	90.6	67.0	15	15	-
HT-SG A5 I 10 31 NPT3/8- AG AV	31	73	32	-	32.0	NPT3/8- AG	-	G1/8"- F	24.5	58.5	-	45.5	82.0	67.0	15	15	-
HT-SG A5 I 10 31 NPT3/8- AG AV VS	31	73	32	-	32.0	NPT3/8- AG	-	G1/8"- F	24.5	58.5	-	45.5	92.1	67.0	15	15	-
HT-SG A5 I 10 46 RA AB	46	77	31	32	32.0	-	G1/8"- F	G1/8"- F	24.5	47.7	4.8	45.5	82.0	67.0	15	-	-
HT-SG A5 I 10 46 RA AB VS	46	77	31	32	32.0	-	G1/8"- F	G1/8"- F	24.5	47.7	4.8	45.5	90.6	67.0	15	-	-
HT-SG A5 I 10 46 RA AV	46	77	31	32	32.0	-	-	G1/8"- F	24.5	47.7	4.8	46.5	82.0	67.0	15	-	-
HT-SG A5 I 10 46 RA AV VS	46	77	31	32	32.0	-	-	G1/8"- F	24.5	47.7	4.8	46.5	90.6	67.0	15	-	-